



Make your own Box Tops collection container

It's easy...here's what you need:

Scissors or craft knife (make sure children are supervised when using cutting tools!)

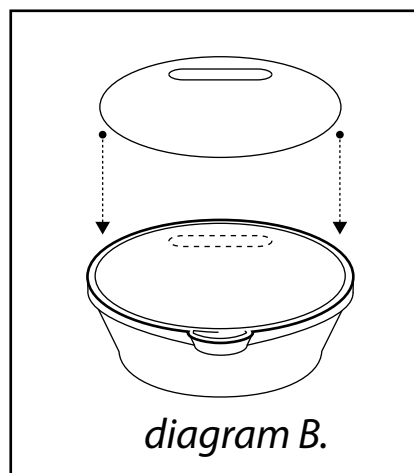
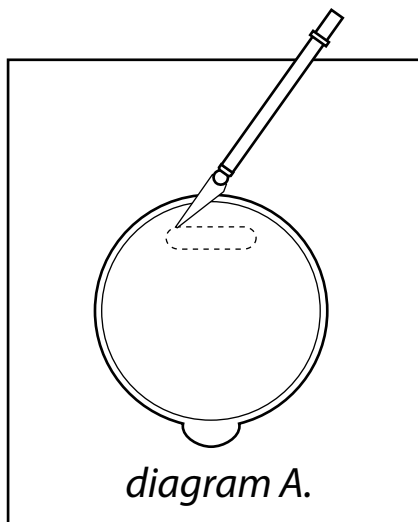
Gluestick (white school glue or tape will work, too)

Crayons or markers

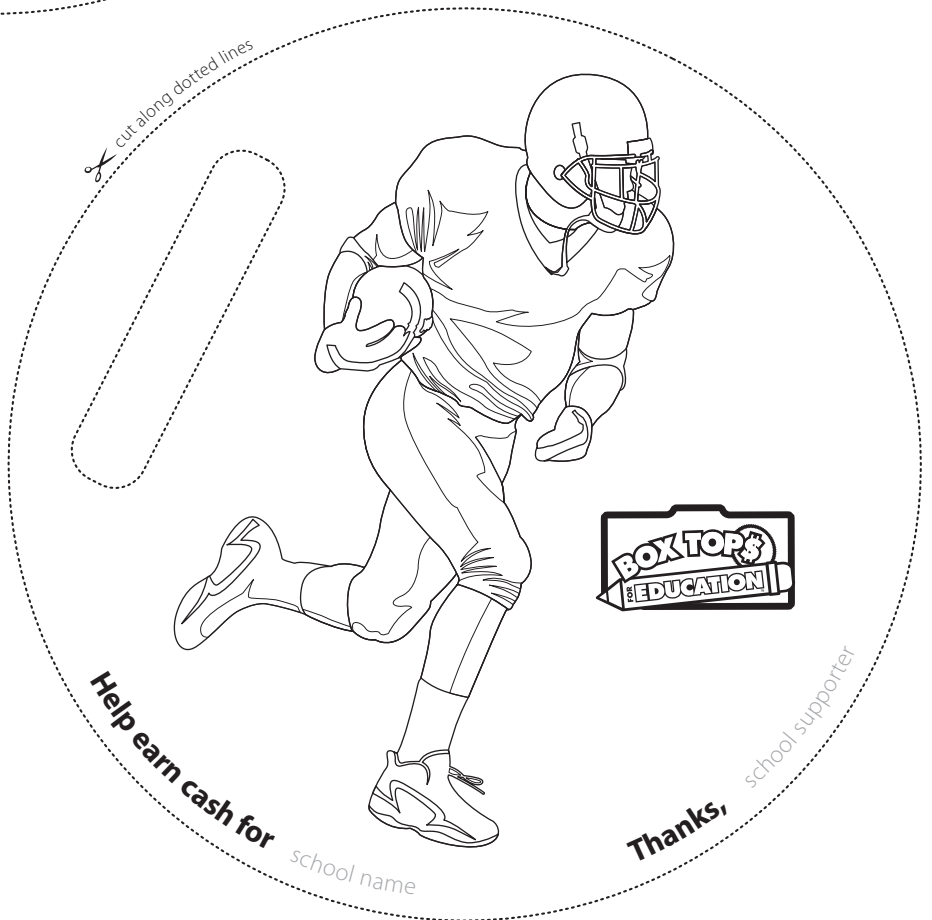
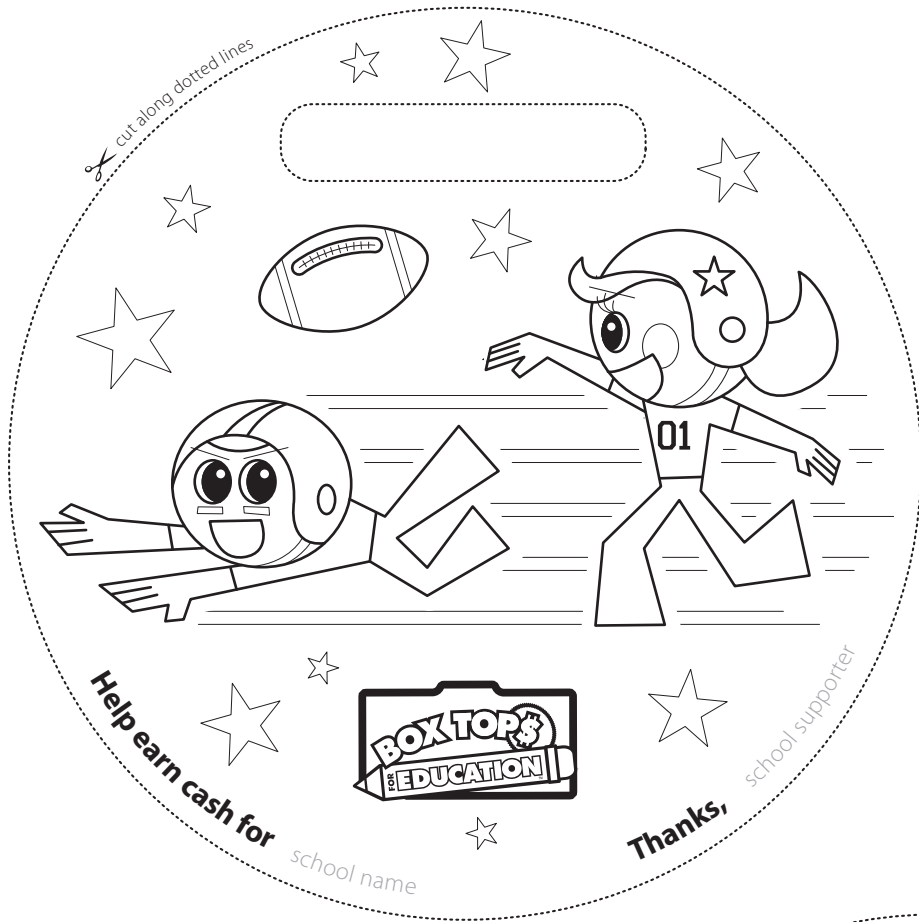
1 round Ziploc® Brand Snap'n Seal™ Container

Directions:

1. Print out the collection project designs.
2. Have your child color and decorate the designs. If you wish, you can write your name and/or your school's name on the designs, too.
3. Then, pick one of the 2 circular designs and cut it out.
4. Cut out the "Date" oval on the cover of the Ziploc® Brand Snap'n Seal™ Container (See Diagram A), to create a slot. An adult should do this for young children.
5. Cut out the corresponding slot on the circular design.
6. Glue or tape the design to the top of the Ziploc® Container, so the slots line up (See Diagram B).
7. Collect your Box Tops in this container – it's a great way to keep track of them all! When it's full, you can bring them to your school to be submitted.



Earnings tip: Make several of these containers and give them to friends and family, or bring them to work. Don't forget to label the design with your name and school. It's a great way to remind everyone to clip Box Tops...and the more you collect, the more your school can earn!



Customize with your home team's colors and logos.
 Try adding the number of your favorite player!



Haga su propia caja para recolectar tapas de caja

Es fácil...esto es lo que necesita:

Tijeras o cuchilla multiuso (¡asegúrese de que los niños trabajen bajo supervisión al usar herramientas para cortar!)

Pegamento en barra (también puede usar el pegamento blanco de la escuela o cinta adhesiva).

Crayones o marcadores

1 recipiente redondo de Ziploc® Brand Snap'n Seal™

Instrucciones:

1. Imprima los diseños del proyecto de recolección.
2. Deje que su niño coloree y decore los diseños. Si lo desea, también puede escribir su nombre y/o el nombre de su escuela en los diseños.
3. Luego, elija uno de los 2 diseños circulares y recórtelo.
4. Recorte el óvalo de "Fecha" en la cubierta del recipiente de Ziploc® Brand Snap'n Seal™ (vea el Diagrama A) para crear una ranura. Un adulto debe hacer esto para los niños pequeños.
5. Recorte la ranura correspondiente en el diseño circular.
6. Pegue el diseño o adhiéralo con cinta a la parte superior del recipiente Ziploc® para que las ranuras queden alineadas (vea el Diagrama B).
7. Use este recipiente para coleccionar las tapas de caja - ¡es una manera excelente de llevar un control de ellas y no perderlas! Cuando la caja esté llena, llévela a la escuela para entregar las tapas de caja.

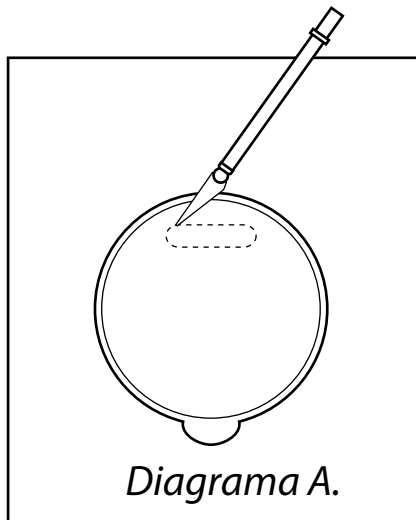


Diagrama A.

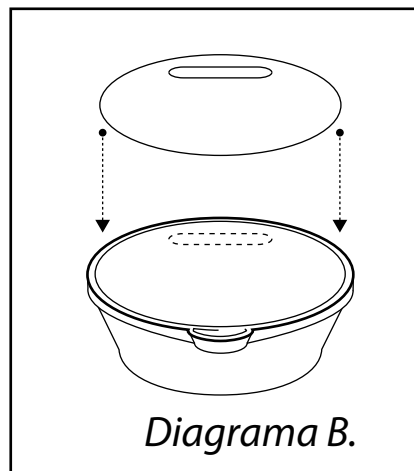
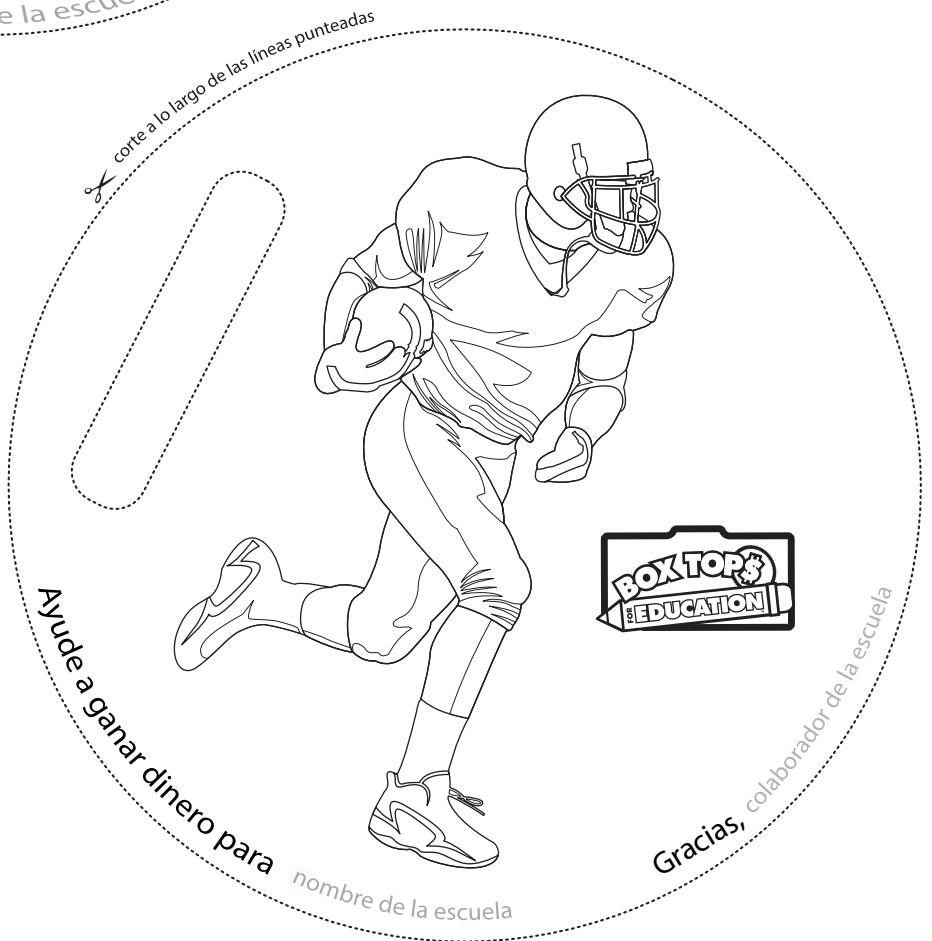


Diagrama B.

Sugerencia para las ganancias: Haga varios recipientes de este tipo y regáelos a sus amigos y familiares, o llévelos al trabajo. No se olvide de incluir su nombre y el de su escuela en el diseño. Es una manera excelente de recordarles a todos a que recorten las tapas de caja... ¡y cuántas más junte, más ganará su escuela!



Personalice el recipiente con los colores y logotipos de su equipo.
 ¡Si lo desea, agregue el número de su jugador favorito!